

# Amplificatori multibanda serie 5500

## Broad band amplifiers series 5500

### Caratteristiche tecniche

- Telaio metallico inserito in un contenitore plastico a prova di pioggia, idoneo per pali fino a  $\varnothing$  55mm
- Amplificazione VHF e UHF separate
- Attenuatori variabili su ogni ingresso ( $0\div 20$ dB)
- Connettori tipo F femmina
- Schermatura > 70dB
- Ingressi 1÷3
- 1 uscita miscelata
- S.W.R.  $\leq 2$
- Filtro soppressore per FM
- Alimentazione 12V  $\pm$  5%

### Technical note

- Metal frame inserted in a water proof plastic box, suitable for mast less than  $\varnothing$  55mm
- Separated VHF and UHF amplification
- Variable attenuator on every input ( $0\div 20$ dB)
- Female F connectors
- Shielding > 70dB
- 1÷3 inputs
- 1 mixed output
- S.W.R.  $\leq 2$
- FM wave filter on VHF band
- Working tension 12V  $\pm$  5%



Articolo 5538 Item 5538

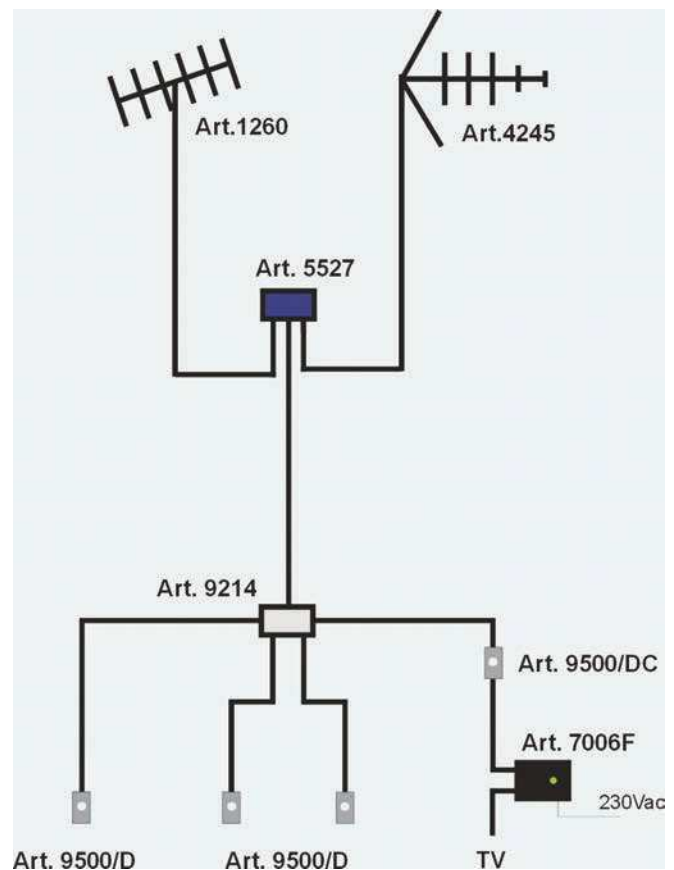
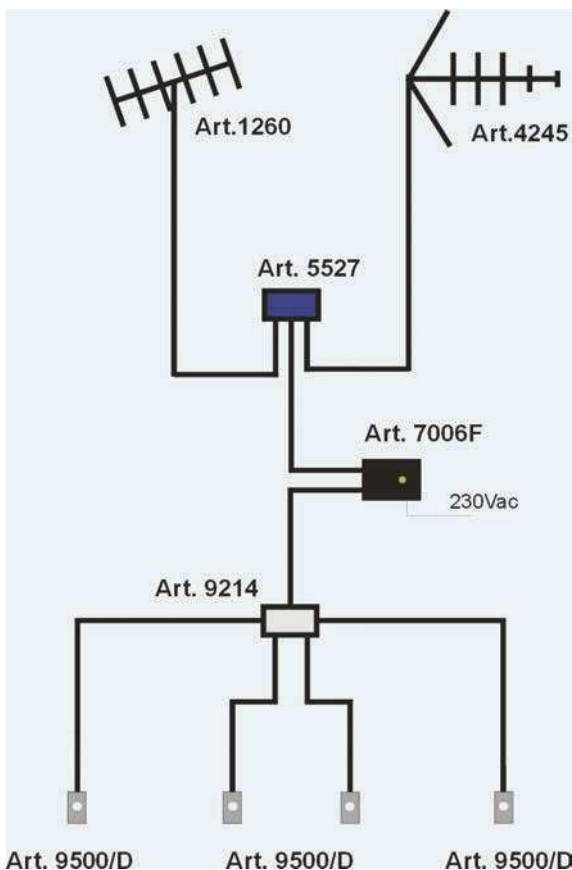


Articolo 5538 Item 5538

Articolo <i>Item</i>	N. Ingressi <i>Inputs Number</i>	Bande <i>Bands</i>	Frequenza <i>Frequency</i> [MHz]	Guadagno <i>Gain</i> [dB]	Cifra di Rumore <i>Noise Figure</i> [dB]	Livello Max di Uscita <i>Max Output Level</i> [dB $\mu$ V]	Assorbimento <i>Power Consumption</i> [mA]
5511	1	III+UHF	175÷230 470÷790	0÷16 0÷16	$\leq 4$	112	60
5512	1	III+UHF	175÷230 470÷790	0÷16 8÷28	$\leq 4$	112	80
5513	1	III+IV+V	175÷230 470÷605 606÷790	0÷16 6÷26 6÷26	$\leq 4$	112	80
5514	1	III+UHF	175÷230 470÷790	6÷26 6÷26	$\leq 4$	112	90
5515	1	III+IV+V	175÷230 470÷605 606÷790	6÷26 6÷26 6÷26	$\leq 4$	112	90
5523	2	VHF UHF	48÷230 470÷790	MIX 16	$\leq 4$	112	30
5524	2	VHF UHF	48÷230 470÷790	MIX 0÷16	$\leq 4$	112	30
5525	2	VHF UHF	48÷230 470÷790	MIX 8÷28	$\leq 4$	112	50
5526	2	VHF UHF	48÷230 470÷790	0÷16 0÷16	$\leq 4$	112	60
5527	2	VHF UHF	48÷230 470÷790	0÷16 8÷28	$\leq 4$	112	80
5528	2	VHF UHF	48÷230 470÷790	6÷26 8÷28	$\leq 4$	112	90
5533	3	VHF UHF UHF	48÷230 470÷790 470÷790	MIX 0÷13 0÷13	$\leq 4$	112	30

segue

Articolo <i>Item</i>	N. Ingressi <i>Inputs Number</i>	Bande <i>Bands</i>	Frequenza <i>Frequency</i> [MHz]	Guadagno <i>Gain</i> [dB]	Cifra di Rumore <i>Noise Figure</i> [dB]	Livello Max di Uscita <i>Max Output Level</i> [dBμV]	Assorbimento <i>Power Consumption</i> [mA]
5534	3	VHF UHF UHF	48÷230 470÷790 470÷790	MIX 6÷26 6÷26	≤ 4	112	50
5535	3	VHF UHF UHF	48÷230 470÷790 470÷790	0÷16 0÷13 0÷13	≤ 4	112	60
5536	3	VHF UHF UHF	48÷230 470÷790 470÷790	0÷16 6÷26 6÷26	≤ 4	112	80
5537	3	VHF IV V	48÷230 470÷605 606÷790	0÷16 0÷13 0÷13	≤ 4	112	60
5538	3	VHF IV V	48÷230 470÷605 606÷790	0÷16 6÷26 6÷26	≤ 4	112	80
5539	3	VHF UHF UHF	48÷230 470÷790 470÷790	6÷26 6÷26 6÷26	≤ 4	112	90
5540	3	VHF IV V	48÷230 470÷605 606÷790	6÷26 6÷26 6÷26	≤ 4	112	90
5541	2	VHF IV V	48÷230 470÷605 606÷790	6÷26 6÷26 6÷26	≤ 4	112	90



# Centralini da palo multingressi serie 7600

## Multiinput amplifiers series 7600



Articolo 7610 Item 7610

### Caratteristiche tecniche

- Telaio metallico inserito in un contenitore plastico a prova di pioggia, idoneo per pali fino a  $\varnothing$  55mm
- Amplificazione VHF e UHF separate
- Attenuatori variabili ad impedenza costante su ogni ingresso (0÷20dB)
- Connettori tipo F femmina
- Schermatura >70dB
- Ingressi 1÷5
- 1 uscita miscelata
- S.W.R.  $\leq$  2
- Filtro soppressore per FM su VHF
- Alimentazione 12V  $\pm$  5%
- Telealimentazione su tutti gli ingressi

### Technical note

- Metal frame inserted in a water proof plastic box, suitable for mast less than  $\varnothing$  55mm
- Separated VHF and UHF amplification
- Constant impedance variable attenuator on each input (0÷20dB)
- Female F connectors
- Shielding >70dB
- 1÷5 inputs
- 1 mixed output
- S.W.R.  $\leq$  2
- FM wave filter on VHF band
- Working tension 12V  $\pm$  5%
- Remote power supply on each input

Articolo	N. Ingressi	Bande	Frequenza	Guadagno	Cifra di Rumore	Livello Max di Uscita	Assorbimento
Item	Inputs Number	Bands	Frequency	Gain	Noise Figure	Max Output Level	Power Consumption
			[MHz]	[dB]	[dB]	[dB $\mu$ V]	[mA]
7610	5	I	48÷88	20	$\leq$ 4	110	80
		III	175÷230	18	$\leq$ 4	110	
		IV	470÷605	23	$\leq$ 4	114	
		V	606÷790	24	$\leq$ 4	114	
		UHF	470÷790	24	$\leq$ 4	114	
7616	3	I+III	48÷230	18	$\leq$ 4	110	80
		UHF	470÷790	24	$\leq$ 4	114	
		UHF	470÷790	24	$\leq$ 4	114	
7620	5	I	48÷88	26	$\leq$ 4	110	100
		III	175÷230	27	$\leq$ 4	110	
		IV	470÷605	23	$\leq$ 4	114	
		V	606÷790	24	$\leq$ 4	114	
		UHF	470÷790	24	$\leq$ 4	114	
7626	3	I+III	48÷230	26	$\leq$ 4	110	100
		UHF	470÷790	24	$\leq$ 4	114	
		UHF	470÷790	24	$\leq$ 4	114	
7630	5	I	48÷88	26	$\leq$ 4	110	115
		III	175÷230	27	$\leq$ 4	110	
		IV	470÷605	32	$\leq$ 4	114	
		V	606÷790	34	$\leq$ 4	114	
		UHF	470÷790	34	$\leq$ 4	114	
7636	3	I+III	48÷230	26	$\leq$ 4	110	115
		UHF	470÷790	34	$\leq$ 4	114	
		UHF	470÷790	34	$\leq$ 4	114	

# Miscelatori attivi e passivi da palo serie 6000

## Active and passive diplexers series 6000



Articolo 6044 Item 6044

La serie 6000 consente di miscelare i segnali provenienti da due antenne UHF evitando le possibili interferenze su alcune frequenze.

The 6000 consente di miscelare i segnali provenienti da due antenne UHF evitando le possibili interferenze su alcune frequenze.

### Caratteristiche tecniche

- Telaio metallico inserito in un contenitore plastico a prova di pioggia, idoneo per pali fino a  $\varnothing$  55mm
- Miscelazione di 1÷4 canali UHF con i restanti canali della banda UHF
- Alimentazione 12V  $\pm$  5%
- Realizzazione in tecnologia SMD
- Nelle versioni attive i guadagni dell'ingresso UHF e dell'ingresso canali da miscelare sono regolabili
- Connettori F

### Technical note

- Metal frame inserted in a water proof plastic box, suitable for mast less than  $\varnothing$  55mm
- Mixing of 1÷4 UHF channels with the rest of UHF band
- Working tension 12V  $\pm$  5%
- Built in SMD technology
- In the active version the gain of UHF and mixing channels inputs is adjustable
- F Connectors

Articolo	Filtri UHF	Guadagno UHF - ch	Guadagno ch - UHF	Livello Max di Uscita	Assorbimento
Item	UHF filters	UHF - ch gain	UHF - ch gain	Max Output Level	Power Consumption
		[dB]	[dB]	[dB $\mu$ V]	[mA]
6041	1	-0.5	-3÷4	-	-
6042	2	-0.5	-3÷4	-	-
6043	3	-0.5	-3÷4	-	-
6044	4	-0.5	-3÷4	-	-
6051	1	0÷14	0÷12	112	20
6052	2	0÷14	0÷12	112	20
6053	3	0÷14	0÷12	112	20
6054	4	0÷14	0÷12	112	20
6071	1	8÷28	6÷26	112	45
6072	2	8÷28	6÷26	112	45
6073	3	8÷28	6÷26	112	45
6074	4	8÷28	6÷26	112	45

# Miscelatori

## Mixers



Articolo 3657 Item 3657



Articolo 3613F Item 3613F

### Caratteristiche tecniche

- Telaio metallico inserito in un contenitore plastico a prova di pioggia, idoneo per pali fino a  $\varnothing$  55mm
- S.W.R.  $\leq$  1,5
- Attenuazione fuori banda  $\geq$  20dB

### Technical note

- Metal frame inserted in a water proof plastic box, suitable for mast less than  $\varnothing$  55mm
- S.W.R.  $\leq$  1,5
- Attenuation outside band  $\geq$  20dB

Articolo Item	Ingressi Inputs	Bande Bands	Guadagno Gain	Tipo Connettore Connector Type
<b>3613F</b>	2	VHF UHF	-0.5 -0.5	F
<b>3617F</b>	3	I-II+dc III UHF	-0.5 -0.5 -0.5	F
<b>3622F</b>	2	VHF+UHF VHF+UHF+dc	-4 -4	F
<b>3625F</b>	3	VHF UHF+dc UHF	-0.5 -4 -4	F
<b>3629F</b>	3	VHF IV V+dc	-0.5 -0.5 -0.5	morsetto screw terminal
<b>3633F</b>	2	VHF VHF	-0.5 -0.5	F
<b>3633F/A</b>	2	VHF VHF	10	F
<b>3635F<sup>(1)</sup></b>	2	UHF	-	F
<b>3635F/A<sup>(2)</sup></b>	2	UHF	10	F
<b>3636F<sup>(3)</sup></b>	4	UHF	-	F
<b>3636F/A<sup>(4)</sup></b>	4	UHF	8	F
<b>3657</b>	2	1 ch UHF VHF+UHF-1 ch	-3 -1	morsetto screw terminal

(1) Accoppiatore passivo per due antenne UHF.

(2) Accoppiatore attivo per due antenne UHF.

(3) Accoppiatore passivo per 4 antenne UHF.

(4) Accoppiatore attivo per 4 antenne UHF.

(1) Passive coupling for 2 UHF antennas.

(2) Active coupling for 2 UHF antennas.

(3) Passive coupling for 4 UHF antennas.

(4) Active coupling for 4 UHF antennas.



**Articolo 3658F** Item 3658F



**Articolo 7744** Item 7744

## Caratteristiche tecniche

- Realizzazione in telaio metallico inserito in un contenitore plastico a prova di pioggia, idoneo per pali fino a  $\varnothing$  55 cm
- Impedenza entrata/uscita 75  $\Omega$
- S.W.R.  $\leq$  1,5
- Attenuazione fuori banda  $\geq$  20dB

## Technical note

- Made in a metal frame inserted in a water-proof plastic box, suitable for mast of less than  $\varnothing$  55 cm
- Impedenza entrata/uscita 75  $\Omega$
- S.W.R.  $\leq$  1,5
- Attenuation outside band  $\geq$  20dB

Articolo Item	Banda Band	Numero di ingressi Inputs	Numero di uscite Outputs	Numero di canali Number of channels	Attenuazione Attenuation
7741U	UHF	1	1	1 (*)	4
7741V	VHF + S	1	1	1 (*)	4
7742U	UHF	1	1	2 (*)	4
7742V	VHF + S	1	1	2 (*)	4
7743U	UHF	1	1	3 (*)	4
7743V	VHF + S	1	1	3 (*)	4
7744U	UHF	1	1	4 (*)	4
7744V	VHF + S	1	1	4 (*)	4

(\*) Canali da specificare

(\*) To be specified

## Filtri passabanda - Band-pass filters

Articolo Item	Banda Input band	Numero di ingressi Inputs	Banda d'uscita Output Band	Attenuazione Attenuation
3658F	VHF+UHF	1	Banda da specificare + dc	2

## Filtri soppressori - Selective channel attenuators

Articolo Item	N. Ingressi Inputs	Banda d'entrata Input bands	Banda d'uscita Output Bands	Attenuazione Attenuation
3666F	1	VHF+UHF+dc	VHF + UHF + dc - ch. UHF*	15÷40

(\*) 5Filtri soppressori tarabili su uno o più canali.

(\*) 5 traps tuned on one ore more channels.

# Filtro LTE da palo – Art. 3658 LTE

## Outdoor LTE filter item 3658 LTE

Il filtro 3658 LTE permette di limitare la banda UHF al canale 60 al fine di attenuare le possibili interferenze con i segnali LTE. Grazie al contenitore plastico il filtro può essere installato direttamente sul palo dell'antenna a monte dell'amplificatore della banda UHF.

The filter 3658 LTE allows to limit the UHF band at 790 MHz in order to mitigate the potential interference with the LTE signals. Thanks to the plastic housing, the filter can be installed directly on the antenna mast before the outdoor UHF amplifier.



Articolo 3658 LTE Item 3658 LTE

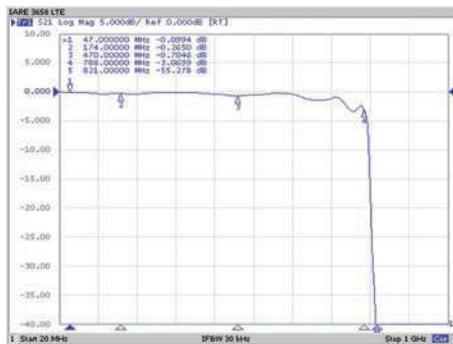


Diagramma di taratura Art. 3658 LTE

### Caratteristiche tecniche

- Telaio metallico inserito in un contenitore plastico a prova di pioggia, idoneo per pali fino a  $\varnothing$  55 mm
- Alimentabili via cavo coassiale a  $+12\text{V} \pm 5\%$
- Connettori F
- 1 ingresso, 1 uscita
- Schermatura  $> 70\text{dB}$
- Passaggio c.c.

### Technical specifications

- Built in a metal frame insert in a water proof plastic box, suitable for mast of less than  $\varnothing$  55 mm
- Power supply via coaxial cable:  $+12\text{V} \pm 5\%$
- F connectors
- 1 input, 1 output
- Shielding  $> 70\text{dB}$
- DC pass

Articolo Item	Attenuazione di Passaggio Trunk Loss	Attenuazione media canale 60 Loss channel 60	Attenuazione media banda LTE LTE band loss	Dimensioni inclusi F Dimensions
	[dB]	[dB]	[dB]	[mm]
3658 LTE	< 2	< 3	> 30	95 x 70 x 50

